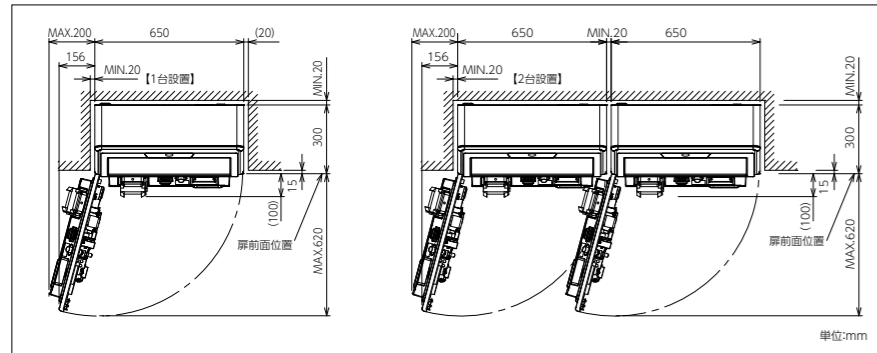


主な諸元

仕様表

モデル名	MP-T42xモデル		MP-T41xモデル	
	MP-T423(高額タイプ)	MP-T421(低額タイプ)	MP-T413(高額タイプ)	MP-T411(低額タイプ)
型式	MP-T423(高額タイプ)		MP-T411(低額タイプ)	
外形寸法(突起部を除く)	W650mm×D300mm×H1610mm		W650mm×D300mm×H1460mm	
質量(オプション含まず)	約145kg	約128kg	約130kg	約115kg
定格消費電力(50/60Hz)	82/82W	72/72W	82/82W	72/72W
設置環境	※他に電熱装置で154W 屋内専用 温度:+5~35℃、湿度:30~80%RH(結露なきこと)			
OS	Windows 10 IoT Enterprise			
CPU	Core i5-7300U ×1			
メモリ	DDR3 8GB			
起動ディスク	SSD 128GB(オプションで128GB増設可能)			
タッチパネル	投影型静電方式(PCAP)			
表示機能	23.8インチ(画素数:1920×1080)、16.7Mカラー、輝度 400cd/m			
スピーカー	あり			
外部インタフェース	LAN			
使用貨幣	紙幣 1万円、5千円、2千円、千円札	2千円、千円札	1万円、5千円、2千円、千円札	2千円、千円札
紙幣収納方式	3区分整列収納(1万円・2千円は混合)	整列混合収納	3区分整列収納(1万円・2千円は混合)	整列混合収納
紙幣収納枚数	※但し、収納紙幣にシワや折れ等がある場合、枚数は変動します			
官封券	1万円札 約200枚 2千円札 ※混合収納の合計枚数 5千円札 約100枚 千円札 約600枚	(選流) 約400枚 (非選流) ※紙幣釣銭用 約400枚	(選流) 約200枚 ※混合収納の合計枚数 約100枚 (選流) ※紙幣釣銭用 約600枚	(選流) 約400枚 (非選流) ※混合収納の合計枚数 約400枚
硬貨収納枚数	500円 約350枚(ホッパー収納枚数 ※選流式硬貨釣銭用) 100円 約1000枚(ホッパー収納枚数 ※選流式硬貨釣銭用) 50円 約650枚(ホッパー収納枚数 ※選流式硬貨釣銭用) 10円 約1000枚(ホッパー収納枚数 ※選流式硬貨釣銭用)	約350枚(回収箱収納枚数) 約1000枚(回収箱収納枚数) 約600枚(回収箱収納枚数) 約1000枚(回収箱収納枚数)	約350枚(回収箱収納枚数) 約1000枚(回収箱収納枚数) 約600枚(回収箱収納枚数) 約1000枚(回収箱収納枚数)	約350枚(回収箱収納枚数) 約1000枚(回収箱収納枚数) 約600枚(回収箱収納枚数) 約1000枚(回収箱収納枚数)
券用紙	感熱ロール紙 幅57.5mm×長さ300m(30mm券1万枚相当)			
印刷方式	サーマルドット方式			
2ロール機能	ロール紙2巻セットによる自動切替可能			
券寸法	幅57.5mm×長さ30、45、60、90、120mm			
印字済みロール紙	幅57.5mm×長さ55~120mm			
マルチリーダー	○			
QRコード(DT-20/20P)	○			
レシートプリンタ(2インチ)	○			
年齢性別推定カメラ	○			
SSD増設(128GB)	○			
独自ICカード	○			
MIFARE	○			
FeliCa	○			
レシートプリンタ(3インチ)	○			
QRコード(QK20)	○			
交通系電子マネー	○			

保守設置エリア図



安全に関するご注意

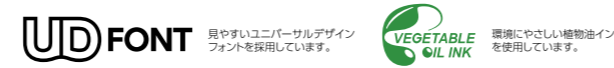
- ご使用前に、取扱説明書を必ずお読みのうえ、正しくお使いください。
- 設置は、専門の設置業者又はお買い上げ先へ依頼してください。
- 設置に際しては、JIS基準や業界自主基準に基づく据付けを行い、道路法や道路交通法、消防法、電気事業法などの関連法規を順守してください。
- 製品は質量に耐えられる場所で使用してください。
- アースを必ず接続してください。
- 定格電圧単相100Vの製品です。必ず単相100Vで電流容量15Aの専用コンセントを使用してください。
- 屋内専用機です。必ず直射日光の当たらない、雨水などがからない屋内で使用してください。
- 指定商品以外は、庫内に収納しないでください。
- 偽造貨幣及び外国貨幣による損害について弊社は一切補償いたしかねます。

お問い合わせは、下記へ
NECマグナスコミュニケーションズ スマートデバイス事業部 営業部
 〒212-0031 神奈川県川崎市幸区新小倉1-2
 TEL : 044(276)7620 FAX : 044(276)7670

NECマグナスコミュニケーションズ 情報サイト
<http://www.necmagnus.com/>



●「QRコード」は、株式会社デンソーウェーブの登録商標です。●「FeliCa」は、ソニー株式会社の登録商標です。●「MIFARE」は、NXPセミコンダクターズの登録商標です。●Windowsは米国Microsoft Corporationの米国およびその他の国における登録商標です。●本カタログに記載されている会社名、製品名は、各社の商標または登録商標です。●本製品の輸出(非居住者への役務提供等を含む)に際しては、外国為替及び外国貿易法等、関連する輸出管理法等をご確認の上、必要な手続きをお取りください。●不明な場合、または輸出許可等申請手続きにあたり資料が必要な場合には、お買い上げの販売店またはお近くの弊社営業拠点にご相談ください。●このカタログの内容は改良のため予告なしに仕様デザインを変更することがありますのでご了承ください。●このカタログの色は印刷物ですので、実際の製品の色と多少異なる場合があります。



新500円硬貨対応
 マルチ決済端末で次世代のソリューションを実現

MP-T400シリーズ



情報処理と金銭処理を融合し、新たなソリューションを実現。 今までにないサービスを形にします。

金銭処理機能とキャッシュレス処理機能を搭載しており、アプリケーションを自由に作成可能です。
そのため1台で商業施設や公共施設、医療施設、映画館など多様なロケーションに対応することが可能です。

ラインナップ一覧

MP-T42xモデル

オプションエリア搭載モデル

23.8インチタッチパネル、PCボード、オプションエリア、貨幣ユニット、チケットプリンタ搭載モデルです。
標準モデルでもオプションをお付けすることが出来ますが、多数のオプションをお求めの際は、こちらのタイプをお選びいただけます。

- 発券機として
- 精算機として
- チャージ機として
- 予約端末として
- 各種オプション決済端末として

キャッシュレス端末

QRコード

独自ICカード

交通系電子マネー

レシートプリンタ

年齢性別推定カメラ

転倒防止板



※イメージイラストです。

MP-T41xモデル

標準モデル

23.8インチタッチパネル、PCボード、貨幣ユニット、チケットプリンタ搭載モデルです。
標準モデルでも複数のオプションが搭載可能です。

- 発券機として
- 精算機として
- チャージ機として
- 予約端末として
- 各種オプション決済端末として

キャッシュレス端末

QRコード

レシートプリンタ

年齢性別推定カメラ

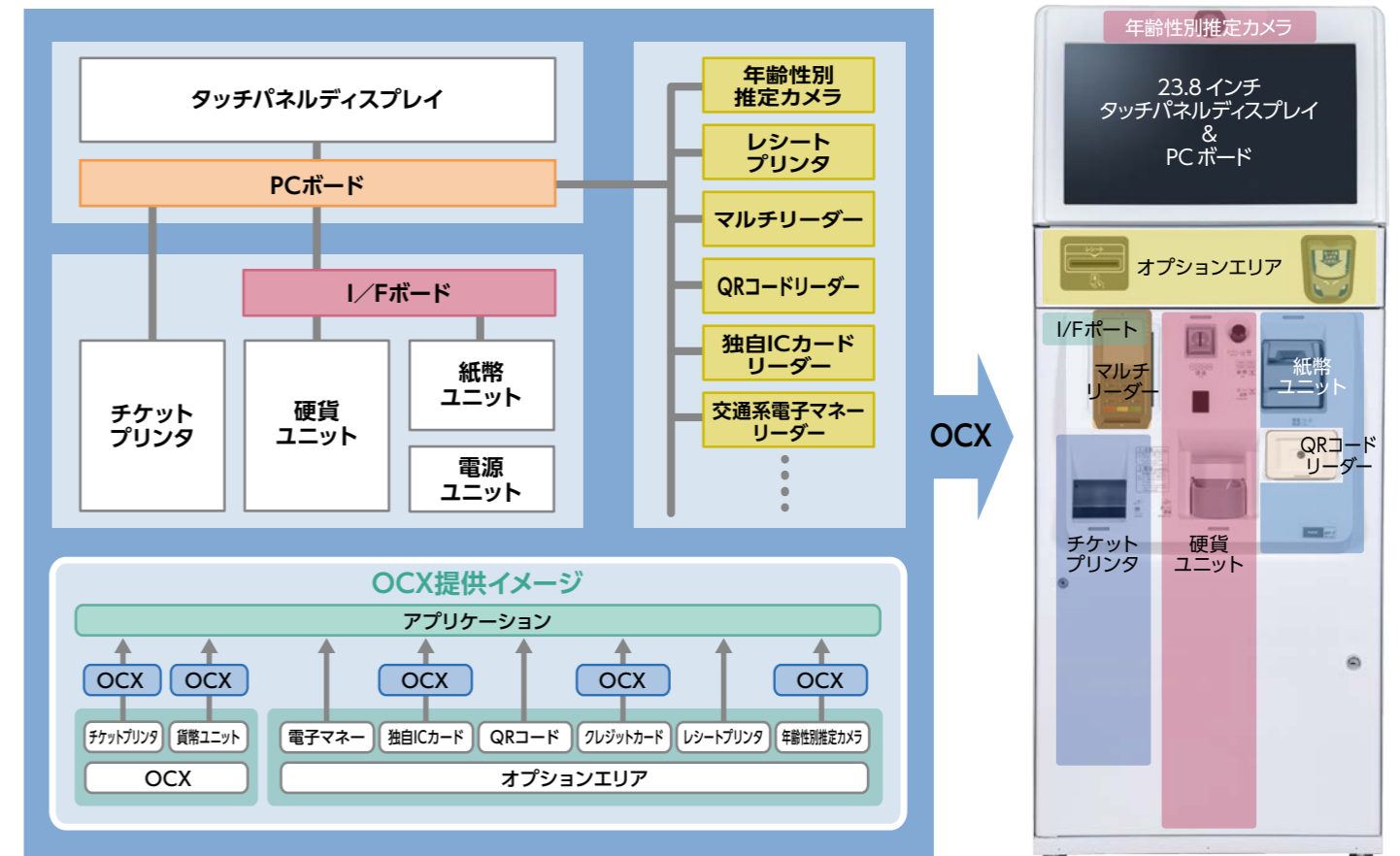
転倒防止板



※イメージイラストです。

ハード制御イメージ

アプリケーションを自由に作成いただき、多様なロケーションに対応することが可能です。



様々な利用シーンに合わせた多彩なオプション

開発者様側にて豊富なオプションを組み合わせることが可能です。

<div style="border: 1px solid black; padding: 5px; margin-bottom: 5px;"> <div style="display: flex; align-items: center;"> <div style="border: 1px solid black; padding: 2px; margin-right: 5px;">キャッシュレス端末</div> <div> <p>キャッシュレス端末</p> <p>電子マネーやクレジットカードを読み取り決済することができるマルチリーダーを搭載可能です。</p> </div> </div> </div> <div style="border: 1px solid black; padding: 5px; margin-bottom: 5px;"> <div style="display: flex; align-items: center;"> <div style="border: 1px solid black; padding: 2px; margin-right: 5px;">QRコード</div> <div> <p>QRコード</p> <p>チケットや画面に表示した二次元コードを読み取り、クーポン対応、決済することができるリーダーを搭載可能です。</p> </div> </div> </div> <div style="border: 1px solid black; padding: 5px; margin-bottom: 5px;"> <div style="display: flex; align-items: center;"> <div style="border: 1px solid black; padding: 2px; margin-right: 5px;">独自ICカード</div> <div> <p>独自ICカード</p> <p>お客様独自にご利用される、ICカードを読み取り決済することができるリーダーを搭載可能です。 ※Felica, MIFARE対応</p> </div> </div> </div> <div style="border: 1px solid black; padding: 5px;"> <div style="display: flex; align-items: center;"> <div style="border: 1px solid black; padding: 2px; margin-right: 5px;">交通系電子マネー</div> <div> <p>交通系電子マネー</p> <p>交通系の電子マネーを読み取り決済することができるリーダーを搭載可能です。 ※アプリケーション開発者側での認定が必要です。</p> </div> </div> </div>	<div style="border: 1px solid black; padding: 5px; margin-bottom: 5px;"> <div style="display: flex; align-items: center;"> <div style="border: 1px solid black; padding: 2px; margin-right: 5px;">レシートプリンタ</div> <div> <p>レシートプリンタ</p> <p>指定の感熱ロール紙に領収書などが印字できるプリンタを搭載可能です。</p> </div> </div> </div> <div style="border: 1px solid black; padding: 5px; margin-bottom: 5px;"> <div style="display: flex; align-items: center;"> <div style="border: 1px solid black; padding: 2px; margin-right: 5px;">年齢性別推定カメラ</div> <div> <p>年齢性別推定カメラ</p> <p>利用者の性別・年齢データを推定し、マーケティングにご活用できるカメラを搭載可能です。</p> </div> </div> </div> <div style="border: 1px solid black; padding: 5px;"> <div style="display: flex; align-items: center;"> <div style="border: 1px solid black; padding: 2px; margin-right: 5px;">転倒防止板</div> <div> <p>転倒防止板</p> <p>本装置を床にアンカーボルトで固定出来ない場合に便利です。</p> </div> </div> </div>
---	---