

LTEモジュール内蔵 ルータ

u M340R

IoT/M2M向けLTEモジュールを内蔵したマルチキャリア対応のLTEルータで従来のシリーズに比べて小型化・軽量化を実現。

有線LAN (Ether) を1ポート実装、パケットフィルタや自己復旧機能により、遠隔地やセキュリティ上入退室が厳しい設置場所でも安定稼働が可能。

特長

■マルチキャリア対応の通信モジュールを搭載 ■有線LAN搭載

マルチキャリアに対応したLTEの通信モジュールを搭載し、MIMO動作時、下り最大150Mbps・上り最大50Mbpsの packets 通信が可能。

インターフェースは、有線LAN (Ether) × 1ポートを搭載。

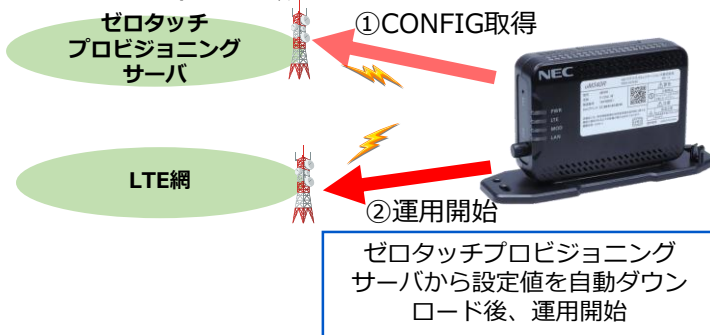


■様々な設置環境に応じてアンテナを選択可能 ■ゼロタッチプロビジョニング機能をサポート

アンテナを内蔵しており、金属筐体内への設置時には、弊社指定の屋外アンテナを1本増設することでMIMOでの利用が可能。(IP55相当の防塵/防滴対応・ケーブル長3m)。

初期設定を行うことなく電源を入れるだけで使用可能。

※本機能はオプション契約のため、詳細については営業担当までお問い合わせください。



■IoT/M2M用途に適応した仕様・機能

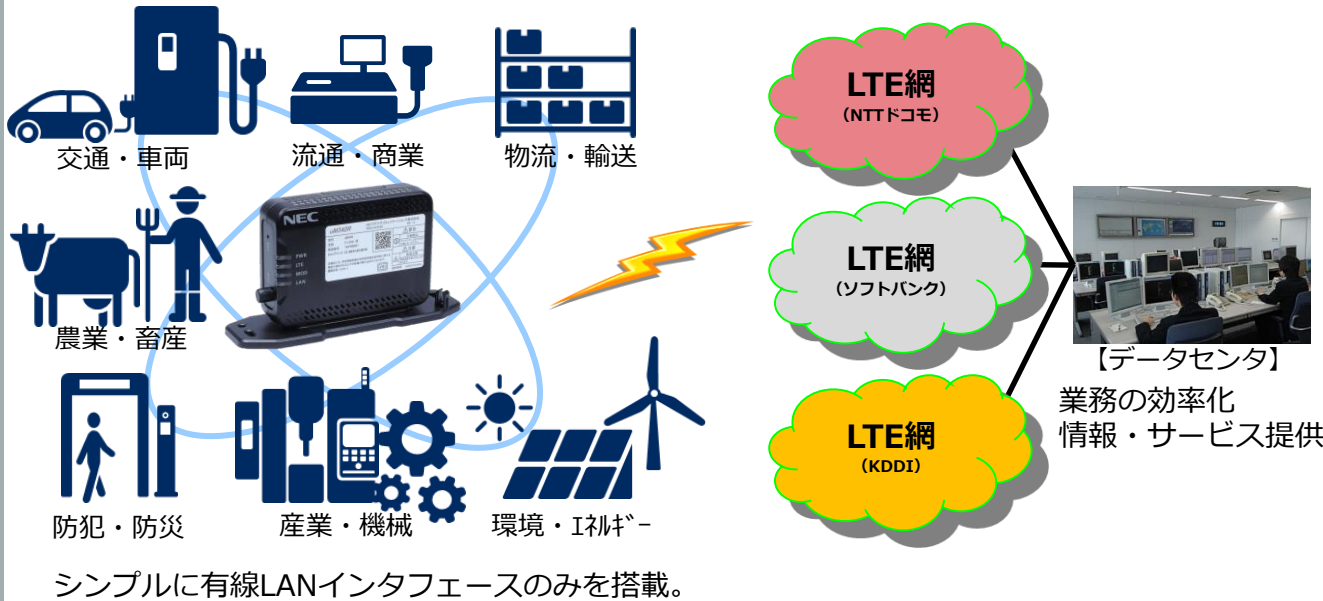
動作環境 -20~+60℃に対応しており、幅広い温度条件での利用が可能。また、ログ取得、設定ダウンロード、ファームウェアバージョンアップ等のリモートメンテナンスに対応し、効率的な運用をサポート。

■セキュリティ対策

パケットフィルタリング機能により、攻撃パケットや不要なトラフィックをシャットアウト。



利用イメージ



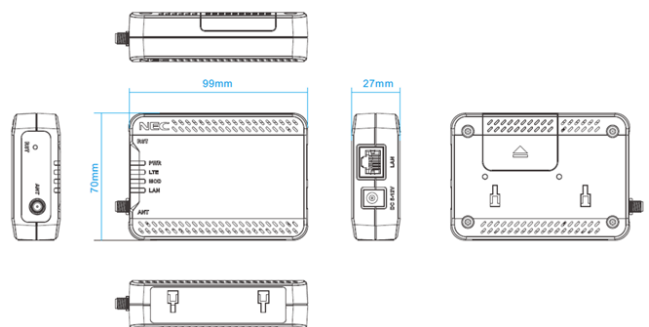
仕様

■ハードウェア仕様

項目	内容
通信キャリア	マルチキャリア NTTドコモ/Softbank/KDDI
無線通信部方式	3G/LTE
パケット通信速度	下り：最大150Mbps、上り：最大50Mbps (MIMO動作時)
使用周波数(LTE)	band1：2.1GHz band8：900MHz band18：800MHz band19：800MHz
外部通信方式	有線LAN IEEE 802.3準拠 10BASE-T/100BASE-TX×1ポート(RJ-45コネクタ, オートMDI)
アンテナインタフェース	LTE用：1(ANT)
電源電圧	DC5~12V
消費電力	10VA以下
筐体	モールド筐体
外形	70mm(W)×99mm(D)×27mm(H) [突起部含まず]
重量	200g以下(本体のみ)
動作環境	動作温度 -20~60℃ (50~60℃では一部制限あり) 動作湿度 85%以下(結露なきこと)
保存環境	保存温度 -40~80℃ 保存湿度 85%以下(結露なきこと、電気的および機械的なストレスが無いこと)
規格	電波法令(無線設備規則準拠) 電気通信事業法(端末設備等規則準拠) VCCI ClassB

■ソフトウェア機能仕様

項目	内容	
LTE	APN登録	最大1件
	圏内外及び電界強度表示	LED表示
ルータ	ルーティング	IPv4スタティックルーティング
	アドレス変換	NAPT/DNAT/ポートフォワード
	アドレス解決	DNSリレー
	パケットフィルタ	最大32件
運用/保守	その他サポート機能	ファイアウォール、WANポーリング、DHCPサーバ
	設定UI	GUI(HTTP)/CLI(Telnet/SSH)
	時刻同期	LTE網同期
	ログ表示	HTTP/FTP/Telnet/SSH
	バージョンアップ	HTTP/FTP
	設定情報管理	HTTP/FTP



日本電気株式会社

〒108-8001 東京都港区芝五丁目7-1 (NEC本社ビル)

NECマグナスコミュニケーションズ株式会社

〒212-0031 神奈川県川崎市幸区新小倉1-2

URL: <http://www.necmagnus.com/>

お問い合わせ：ネットワーク事業部 第二営業部

m2m-sales@ml.magnus.nec.co.jp

- 本リーフレット中の社名、商品名は各社の商標または登録商標です。
- 本リーフレットに記載された仕様、デザインなどは、予告なしに変更することはあります。
- 商品の写真は印刷のため、商品の色と異なる場合があります。