

## 高性能NTPサーバー

# SyncServer S650



多様な入/出力信号に対応した高性能・高機能なNTPサーバーです。

データセンターや放送局、衛星地上局などで使用している様々な時刻信号に対応しています。



前面

## 特長

### ■主な性能

- ・ 毎秒10,000のNTP要求に対応
- ・ PTPグランドマスターとして使用可能 (オプション)
- ・ GNSS対応
- ・ ホールドオーバー用に水晶発振器を内蔵
- ・ 電源冗長化対応 (AC電源/DC電源)

### ■適用アプリケーション例

- ・ 放送局
- ・ データセンター
- ・ モバイルネットワーク
- ・ 衛星地上局

### ■内部発振器

3タイプの内部発振器を選択できます

- ・ 水晶 (標準)
- ・ OCXO (オプション)
- ・ Rubidium発振器 (オプション)

ホールドオーバー時においても、確度の高いパケットサービスを提供し続けるために、仕様に合わせてアップグレードが可能

### ■ホールドオーバー時のドリフト (24時間後)

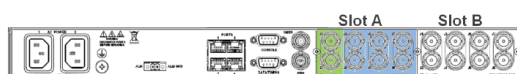
発振器タイプ	ドリフト
標準 (水晶)	400 $\mu$ s
OCXO	25 $\mu$ s
Rubidium	<1 $\mu$ s

### ■多様なネットワークに対応

入力は、GNSSの他にオプションでQZSSを受信可能  
タイミングI/O(オプション)を使用することで、  
IRIG B,10MHz,1PPSの使用が可能

出力は、1PPS, NMEA-01, NENA PSAP I/Oに対応  
タイミングI/O(オプション)を使用することで、  
IRIG B,10MHzが使用可能

Microchip独自のFlexPortテクノロジー(オプション)を使用することで、様々なタイムコード、正弦波などが使用可能になります。



→ BNC Connectors		Input				Output			
↓ Signals		J1	J2	J3	J4	J5	J6	J7	J8
Standard	1PPS	●						off	off
	IRIG B AM	●		●				off	off
	IRIG B DCLS					●		off	off
	10 MHz		●		●			off	off
FlexPort	IRIG A/B/C37/E/G	■		■	■	■	■	■	■
	NASA/2137/XR3 AM/DCLS	■		■	■	■	■	■	■
	Selectable/Programmable Rates	■		■	■	■	■	■	■
	1/5/10 MHz Sine Waves	■		■	■	■	■	■	■

タイミングI/O使用時の信号ポジション

### ■高い処理能力を持つNTPサーバー 毎秒10,000のNTP要求に対応

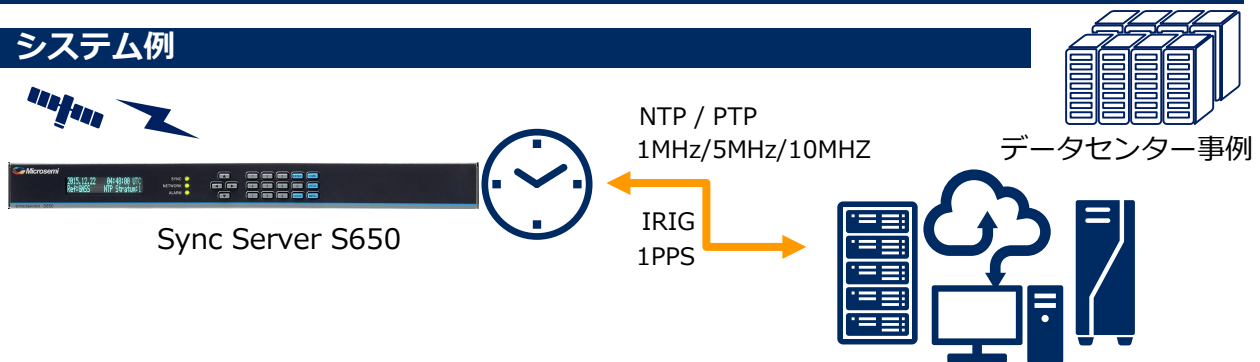
### ■GNSSサポート

72チャンネルのGNSS受信機を使用することにより、正確な信頼できる時間を提供

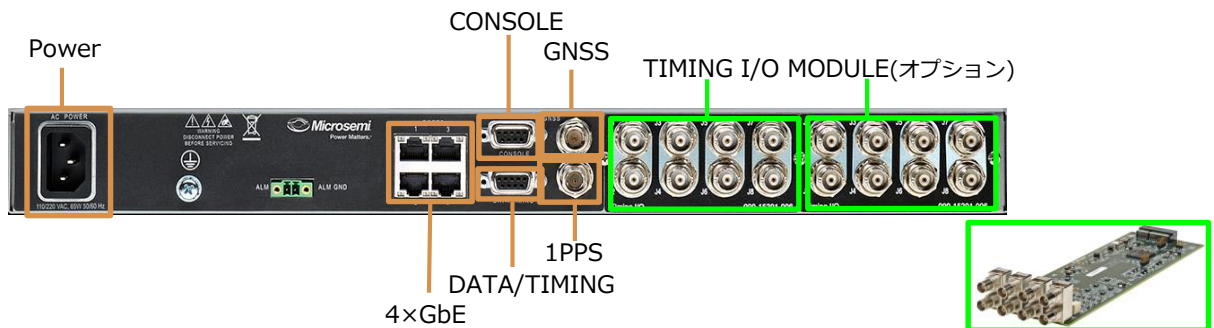
### ■PTPグランドマスター機能

オプションによりPTPのグランドマスターとして使用可能。

## システム例



## ポート 背面



## 主な仕様諸元

項目	仕様
NTP リクエスト/秒	10,000
発振器タイプ	水晶（標準）、OCXO、Rubidium
ネットワークプロトコル	NTP (SHA1 and MD5)、SNTP (unicast)、SNMP v2c, v3、SNMP MIB II, Custom MIB, system status via SNMP、DHCP/DHCPv6、HTTPS/SSL* (TLS 1.1/1.2) SMTP forwarding、SSHv2、Telnet、IPv4/IPv6、Syslog: 1 to 8 servers、
物理インターフェース	4xGbE(RJ45)、1xコンソールポート(RS-232)、1xデータ/タイミングポート(RS-232)、1x1PPS (BNC)、1xGNSS(BNC)
電源	AC電源：88VAC～264VAC 50～60Hz 50w DC電源(冗長用オプション)：20 VDC～75 VDC 50w
外形寸法	1RU 44mm(H) x 438mm(W) x 403mm(D)
質量	約5.7kg
動作範囲	温度：-20℃～65℃/OCXO、-5℃～55℃/Rb

## NECマグナスコミュニケーションズ株式会社

〒212-0031 神奈川県川崎市幸区新小倉1-2 ネットワーク事業部 第一営業部

URL: <http://www.necmagnus.com/>

- 本カタログの社名、商品名は各社の商標または登録商標です。
- 本カタログに記載された仕様、デザインなどは、予告なしに変更することがあります。
- 商品の写真は印刷のため、実際の商品の色と異なる場合があります。
- 本製品はMicrochip Technology Inc.の商品です。