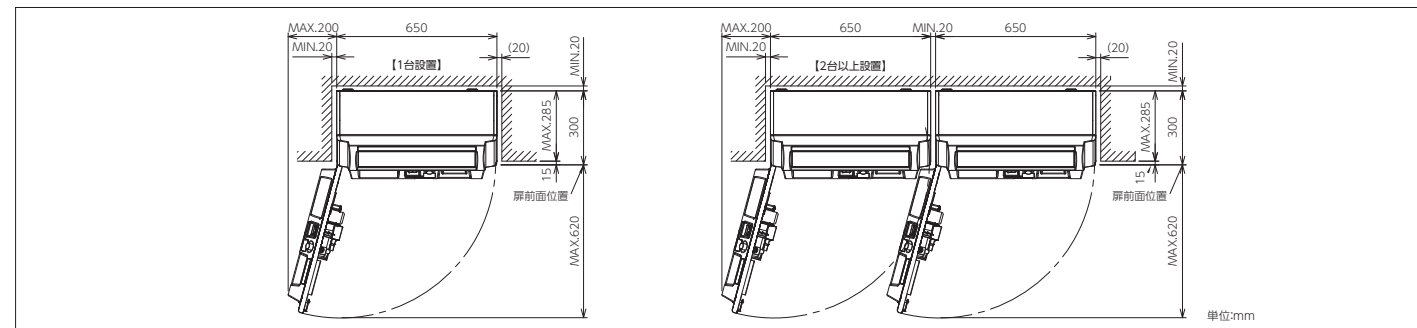


主な諸元

仕様表	MP-T32xモデル		MP-T31xモデル		MP-T30xモデル	
モデル名	MP-T322(高額タイプ)	MP-T321(低額タイプ)	MP-T312(高額タイプ)	MP-T311(低額タイプ)	MP-T302(高額タイプ)	MP-T301(低額タイプ)
型式	MP-T322(高額タイプ) MP-T321(低額タイプ)		MP-T312(高額タイプ) MP-T311(低額タイプ)		MP-T302(高額タイプ) MP-T301(低額タイプ)	
外形寸法(突起部を除く)	W650mm×D300mm×H1600mm		W650mm×D300mm×H1450mm		W650mm×D300mm×H1060mm	
質量(オプション含まず)	約137kg	約125kg	約120kg	約105kg	約110kg	約95kg
定格消費電力(50/60Hz)	86/86W	76/76W	81/81W	71/71W		
設置環境	※他に電熱装置で154W 屋内専用 温度:+5~35℃、湿度:30~80%RH(結露なきこと)					
OS	Windows Embedded POS Ready 7					×
CPU	Corei5 2.4GHz ×1					×
メモリ	DDR3 2GB以上(max8GB)					×
HDD	160GB以上					×
タッチパネル	超音波方式(SAW)					×
表示機能	22インチ(画素数:1680×1050)、16.7Mカラー、輝度 250cd/m					×
音声	定格3Wスピーカー(最大5W)					×
外部インタフェース	LAN				RS-232C(金銭部)、LAN(チケットプリンタ)	
使用貨幣	紙幣 1万円、5千円、2千円、千円札	2千円、千円札	1万円、5千円、2千円、千円札	2千円、千円札	1万円、5千円、2千円、千円札	2千円、千円札
	硬貨 500円、100円、50円、10円硬貨					
紙幣収納方式	3区分整列収納 (1万円・2千円は混合)	整列混合収納	3区分整列収納 (1万円・2千円は混合)	整列混合収納	3区分整列収納 (1万円・2千円は混合)	整列混合収納
紙幣収納枚数	※但し、収納紙幣にシワや折れ等がある場合、枚数は変動します					
1万円札	約400枚(非選流)	—	約400枚(非選流)	—	約400枚(非選流)	—
2千円札	※混合収納の合計枚数	約400枚	※混合収納の合計枚数	約400枚	※混合収納の合計枚数	約400枚
5千円札	約250枚 (選流)	—	約250枚 (選流)	—	約250枚 (選流)	—
千円札	約880枚 ※紙幣釣銭用	約400枚	約880枚 ※紙幣釣銭用	約400枚	約880枚 ※紙幣釣銭用	約400枚
硬貨収納枚数	500円: 約350枚(ホッパー収納枚数 ※選流式硬貨釣銭用) 約350枚(回収箱収納枚数) 100円: 約1000枚(ホッパー収納枚数 ※選流式硬貨釣銭用) 約1000枚(回収箱収納枚数) 50円: 約650枚(ホッパー収納枚数 ※選流式硬貨釣銭用) 約650枚(回収箱収納枚数) 10円: 約1000枚(ホッパー収納枚数 ※選流式硬貨釣銭用) 約1000枚(回収箱収納枚数)					
券(チケット)	印刷用紙: 感熱ロール紙 幅57.5mm×長さ300m 印刷方式: サーマルドット方式 2ロール機能: ロール紙2巻セットによる自動切替可能 券寸法: 幅57.5mm×長さ30~120mm 印字済みロール紙: 幅57.5mm×長さ55~120mm					
オプション	ICカード	MIFARE				×
	カード	FeliCa				×
	電子マネー					×
	QRコード					×
	磁気カード					×
	クレジットカード					×
	レシートプリンタ					×
	年代性別推定センサ		○			×

保守設置エリア図



安全に関するご注意

- ご使用前に、取扱説明書を必ずお読みのうえ、正しくお使いください。
- 設置は、専門の設置業者又はお買い上げ先へ依頼してください。
- 設置に際しては、JIS基準や業界自主基準に基づく据付けを行い、道路法や道路交通法、消防法、電気事業法などの関連法規を順守してください。
- 製品は質量に耐えられる場所で使用してください。
- アースを必ず接続してください。
- 定格電圧単相100Vの製品です。必ず単相100Vで電流容量15Aの専用コンセントを使用してください。
- 屋内専用機です。必ず直射日光の当たらない、雨水などがからない屋内で使用してください。
- 指定商品以外は、庫内に収納しないでください。
- 偽造貨幣及び外国貨幣による損害について弊社は一切補償いたしかねます。

お問い合わせは、下記へ

NECマグナスコミュニケーションズ
マネーハンドリング事業部 営業部

〒243-0018 神奈川県厚木市中町四丁目5-11 TCS-HD厚木第2ビル
TEL : 046 (240) 1637 FAX : 046 (240) 0215

NECマグナスコミュニケーションズ 情報サイト
<http://www.necmagnus.com/>

●「QRコード」は、株式会社デンソーウェーブの登録商標です。 ●「FeliCa」は、ソニー株式会社の登録商標です。 ●「MIFARE」は、NXPセミコンダクターズ社の登録商標です。 ●Windowsは米国Microsoft Corporationの米国およびその他の国における登録商標です。 ●本カタログに記載されている会社名、製品名は、各社の商標または登録商標です。 ●このカタログの内容は改良のため予告なしに仕様・デザインを変更することがありますのでご了承ください。 ●本製品の輸出(非居住者への役務提供等を含む)に際しては、外国為替及び外国貿易法等、関連する輸出管理法令等をご確認の上、必要な手続きをお取りください。 ●ご不明な場合、または輸出許可等申請手続きにあたり資料等が必要な場合には、お買い上げの販売店またはお近くの弊社営業拠点にご相談ください。 ●このカタログの記載内容は2017年6月現在のものです。



UD FONT 見やすいユニバーサルデザインフォントを採用しています。



環境にやさしい植物油インクを使用しています。

KIOSK端末+決済端末で新世代のソリューションを実現
マルチ決済端末

MP-Tシリーズ



情報処理と金銭処理を融合し、新たなソリューションを実現。 今までにないサービスを形にします。

情報KIOSKへ決済機能を搭載することで、新たなソリューションを提供いたします。
商業施設や公共施設、医療施設や映画館など多様なサービスを実現することが可能です。

オプション搭載、組み合わせ例

オプションは最大で4種類まで搭載可能です。

搭載例



QRコードリーダー+交通系ICカードリーダー



QRコードリーダー+交通系ICカードリーダー
+テンキー+クレジットカードリーダー



MP-T32xモデル

オプションエリア搭載モデル

22インチタッチパネル、PCボード、オプションエリア金銭部、チケットプリンタ搭載モデルです。

- 発券機として
- 精算機として
- チャージ機として
- 予約端末として
- 各種オプション決済端末として

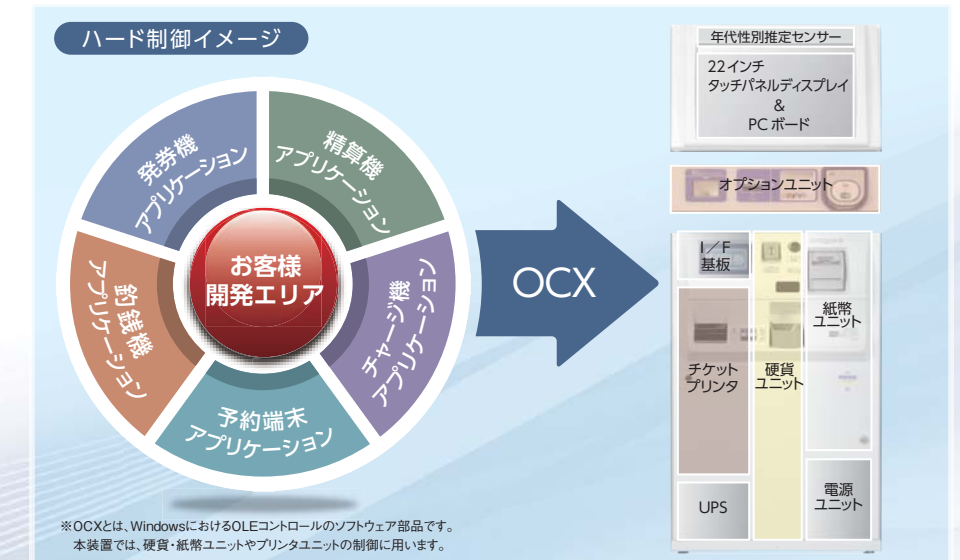
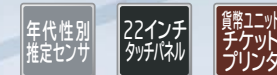


MP-T31xモデル

標準モデル

22インチタッチパネル、PCボード、金銭部、チケットプリンタ搭載モデルです。

- 発券機として
- 予約端末として



MP-T30xモデル

金銭処理モデル

金銭部、チケットプリンタ搭載モデルです。制御には上位の制御部が必要です。

- 発券機として
- 精算機として
- チャージ機として
- 予約端末として
- レジ入金機として
- 釣り銭機として



※受注生産の為、別途お打合せが必要となります。

様々な利用シーンに合わせた多彩なオプション

豊富なオプションを組合わせて様々なご要望にお応えします。

QRコード

QRコード チケットや、画面に表示した二次元コードを読み取りいたします。

ICカード

ICカード お客様独自にご利用されている、ICカードを読み取ります。
※Felica, MiFARE対応

マルチ電子マネー

マルチ電子マネー 公共の電子マネーを読み取ることのできるリーダーを搭載いたします。
※別途認定が必要です

交通系電子マネー

交通系電子マネー 交通系の電子マネーを読み取ることのできるリーダーを搭載いたします。
※別途認定が必要です

クレジットカード

クレジットカード クレジットカードおよび磁気カード(JIS II)を読み取ることのできるリーダーを搭載いたします。

テンキー

テンキー 暗証番号など手元を隠しながら入力が可能です。

レシートプリンタ

レシートプリンタ 80mmの感熱ロール紙へ印刷いたします。領収書の印字などが可能です。

年代性別推定センサ

年代性別推定センサ 利用者の年代、性別データを推計できます。マーケティングにご活用いただくことができます。

近接センサ

近接センサ 55cm以内前方に対象物が来ると、感知いたします。

22インチタッチパネル

22インチタッチパネル 22インチワイド型タッチパネルディスプレイです。

標準搭載貨幣ユニット・チケットプリンタ

貨幣ユニット 硬貨、紙幣を識別するユニットおよび300m感熱ロール紙を2本搭載可能なプリンタです。紙幅は58mmとなります。