

仕様

装置名称	COMCIPHER XL2B	COMCIPHER GL2B	COMCIPHER FL2BH2	COMCIPHER eL2B2	COMCIPHER eL2B5
暗号化方式	AES (FIPS-197準拠)				
キービット数*1	256bit	128bit, 192bit, 256bit (設定可能)			128bit
キー構成	(1)共通鍵 ①マスターキー(ワークキー暗号化用) ②ワークキー(ユニキャストデータ暗号化用) ③マルチキャストキー(マルチキャストデータ暗号化用) (2)公開鍵(マスターキー暗号化用)				(1)共通鍵 ①マスターキー(ワークキー暗号化用) ②ワークキー(ユニキャストデータ暗号化用) (2)公開鍵(マスターキー暗号化用)
適用回線	レイヤ2サービス回線(広域イーサネット接続サービス)、ダークファイバ	レイヤ2サービス回線(広域イーサネット接続サービス)、メガデータネットワーク(PVCメッシュ)、ダークファイバ			
スループット(双方向)	10Gbps	1000Mbps*2	100Mbps	最大50Mbps	最大2Mbps以上
インタフェース	WAN-CIPHER	10GBASE-LR/10GBASE-SR (XFPモジュールの選択により変更可能)	100BASE-TX/1000BASE-T 1000BASE-SX	10BASE-T/100BASE-TX (MDI, オートネゴシエーション機能有り)	
	CIPHER-LAN	10GBASE-LR/10GBASE-SR (XFPモジュールの選択により変更可能)	100BASE-TX/1000BASE-T 1000BASE-SX	10BASE-T/100BASE-TX (MDI, オートネゴシエーション機能有り)	
	ローカルポート	10BASE-T (MDI-X)			
暗号化/復号フレーム	ユニキャスト マルチキャスト				ユニキャスト
適用構成	ポイント・ツー・ポイント、ポイント・ツー・マルチポイント、マルチポイント・ツー・マルチポイント				
物理鍵による保護機能	物理鍵により装置設定用ローカルポートを保護				無し
対向可能な暗号装置数	1023台 (同一ネットワーク上に1024台の設置が可能)	2047台 (同一ネットワーク上に2048台の設置が可能)			1000台
登録及び学習可能な端末数	2000台 (対向可能な暗号装置数含む)	マルチキャスト暗号モード(有効):4000台/マルチキャスト暗号モード(無効):8000台 (対向可能な暗号装置数含む)			1000台 (対向可能な暗号装置数含む)
透過機能	マルチキャスト暗号モード(有効):ブロードキャスト/VLANタグ/スパンニングツリープロトコルは暗号化せず透過 マルチキャスト暗号モード(無効):ブロードキャスト/マルチキャスト/VLANタグ/スパンニングツリープロトコルは暗号化せず透過				ブロードキャスト/マルチキャスト/VLANタグ/スパンニングツリープロトコルは暗号化せず透過
不正行為に対する鍵保護機能	不正行為・装置解体時に、設定情報及び暗号キーを自動消去				無し
バイパス機能	手動による物理レベル、 コンソールによる論理レベルバイパス				コンソールによる 論理レベルバイパス
診断機能	ROM/RAMチェック、ローカルバスチェック、デバイスチェック、 乱数生成チェック等				ROM/RAMチェック、ローカルバス チェック、デバイスチェック等
モニタ/管理機能	(1)装置前面のLED表示 (2)ローカル端末ブラウザソフトによるGUIでのアラーム/アラーム履歴表示 (3)イベント履歴出力機能(アラーム履歴含む) (4)SNMP対応 (5)NTP対応(XL2B、GL2B、FL2BH2、eL2B2) (6)Syslog対応(XL2B、FL2BH2、eL2B2)				
温度条件	0~40℃				
湿度条件	85%以下(但し結露しないこと)				
電源条件	AC100V±10% 50/60Hz				
消費電力	約45VA	約35VA	約25VA	約22VA	約12VA
VCCI	ClassB				
外形寸法	約420(W)×370(D)×88(H)mm	約420(W)×370(D)×47(H)mm	約210(W)×320(D)×47(H)mm		約210(W)×285(D)×50(H)mm
	高さはゴム足(14mm)含まず	高さはゴム足(14mm)含まず	高さはゴム足(11mm)含まず		ただし突起物除く
質量	約8.5kg	約7.5kg	約4kg		約1.2kg

*1 キービット数が違うと対向できません。

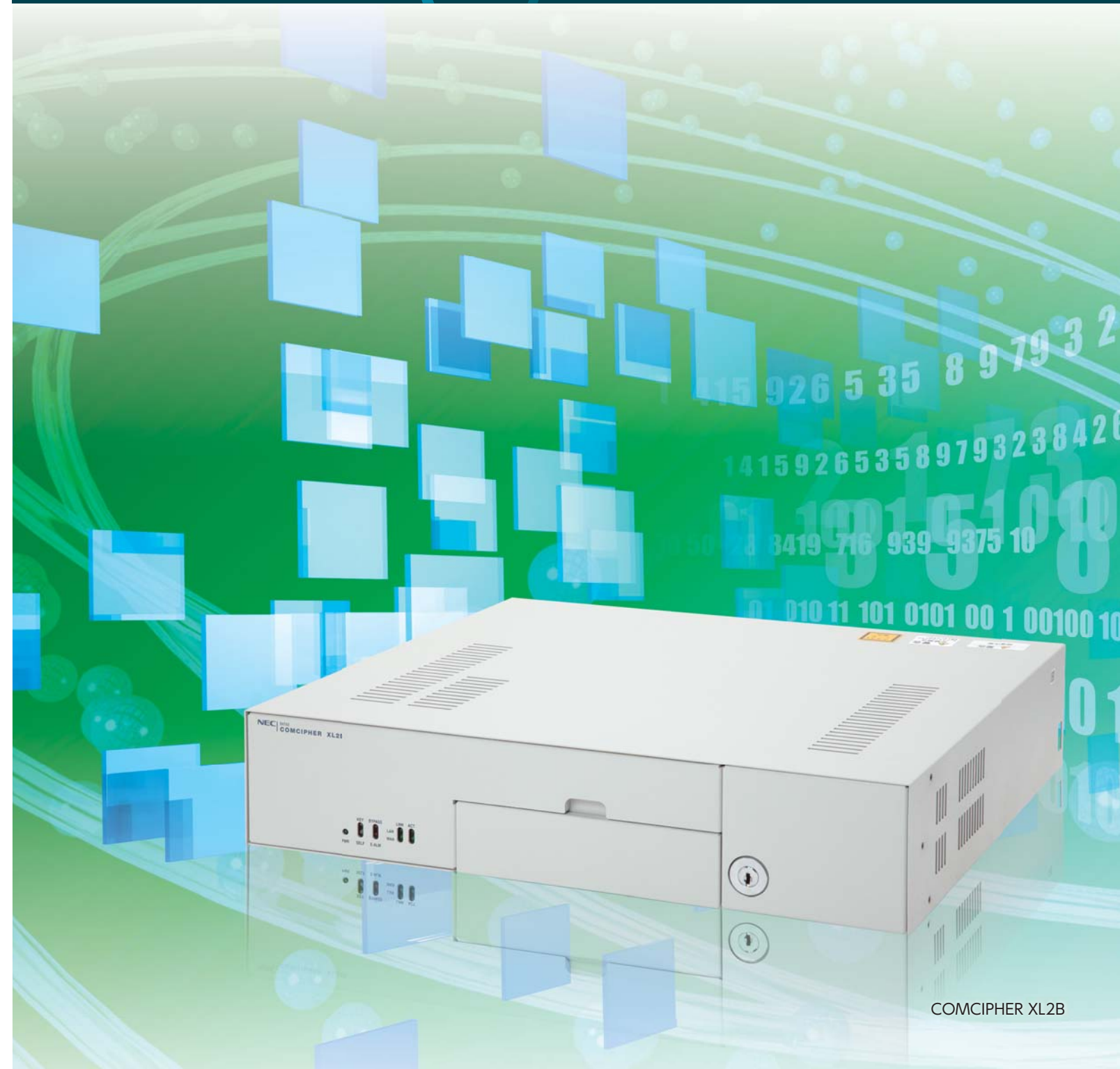
*2 GL2B、FL2BH2、eL2B2を256bit設定とした場合のみ、XL2Bとの対向が可能
GL2B、FL2BH2、eL2B2を128bit設定とした場合のみ、eL2B5との対向が可能

*3 ポイント・ツー・マルチポイント、マルチポイント・ツー・マルチポイント構成でのフレームサイズ64byte時を除く

マルチキャスト対応 回線暗号装置

COMCIPHER (AES) シリーズ

コムサイファー



⚠ 安全に関するご注意

本製品の設置・接続・使用に際しましては、取扱説明書など安全に関するご注意に記載されております。
注意事項や禁止事項をあらかじめ熟読のうえ、必ずお守りください。

お問い合わせは、下記へ

<http://jpn.nec.com/access/>

*上記Webサイトのお問い合わせフォームをご利用ください。

●本カタログに記載されている会社名、製品名は、各社の商標または登録商標です。●このカタログの内容は改良のため予告なしに仕様・デザインを変更することがありますのでご了承ください。●本製品の輸出(非居住者への役務提供等を含む)に際しては、外国為替及び外国貿易法等、関連する輸出管理法等をご確認の上、必要な手続きをお取りください。ご不明な場合、または輸出許可等申請手続きにあたり資料等が必要な場合には、お買い上げの販売店またはお近くの弊社営業拠点にご相談ください。

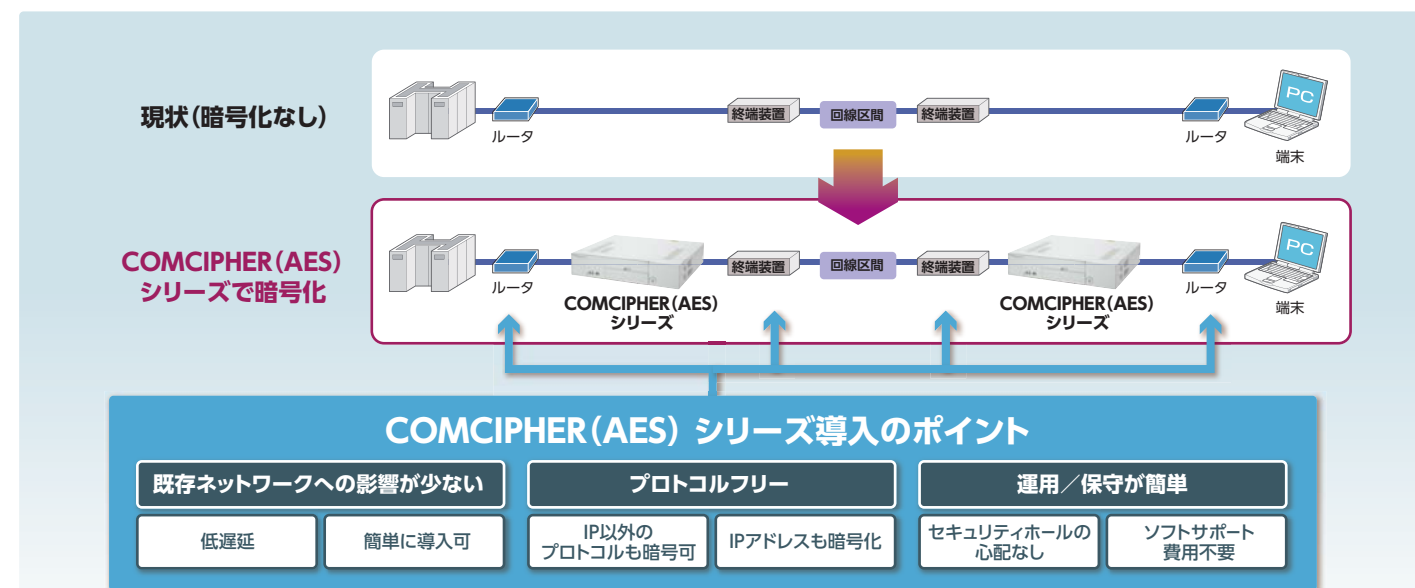
UD FONT

見やすいユニバーサルデザイン
フォントを採用しています。VEGETABLE
OIL INK環境にやさしい植物油インク
を使用しています。

COMCIPHER(AES) シリーズは、総務省及び経済産業省 電子政府推奨暗号リストにラインナップされている、 「AES(FIPS-197準拠)」※1 を採用した回線暗号装置です。

簡単にセキュリティ対策を実現!

情報漏えい、不正アクセスから機密情報、個人情報を守るCOMCIPHER(AES)シリーズ



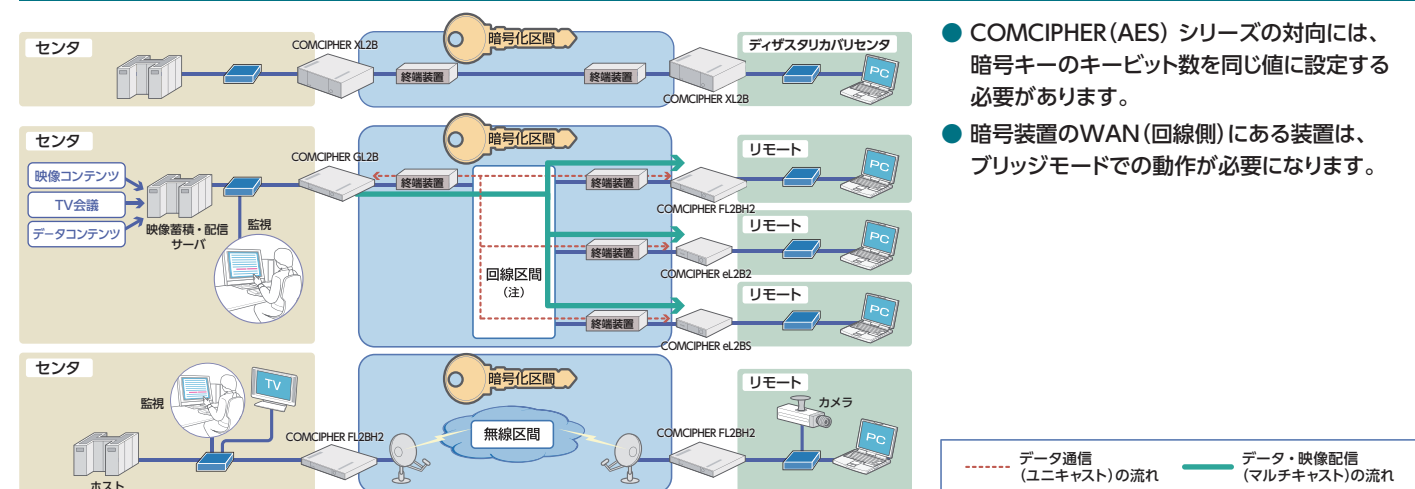
※1 AES (Advanced Encryption Standard): 総務省及び経済産業省電子政府推奨暗号リストにラインナップされ、米国政府の標準暗号化方式として採用されている暗号アルゴリズム
FIPS (Federal Information Processing Standards): 米国政府調達のための情報処理標準規格

COMCIPHER(AES)シリーズの主な特長

- レイヤ2サービス回線(広域イーサネット接続サービス)、メガデータネット(PVCメニューのみ※2)、ダークファイバに適用可能です。
- レイヤ2レベルでの暗号化により、上位プロトコルに依存しない暗号通信が可能です。
- COMCIPHER(AES) シリーズ各機種(XL2B、GL2B、FL2BH2、eL2B2またはGL2B、FL2BH2、eL2B2、eL2BS)との対向通信が可能です。(暗号通信時、暗号キーのキービット数を同じ設定にする必要があります)
- 汎用ブラウザを利用し、PCから装置の設定(暗号キーを含む)/モニタ/テストの実行が可能です。
- 自暗号装置から対向暗号装置へのリモートアクセスによる設定・制御が可能です。

※2 XL2Bを除く

アプリケーション例



(注) 広域イーサネット接続サービス/ダークファイバ等に適用可能です。なお、網内でデータを参照するIP-VPN等の回線には使用できません。

製品ラインナップ

回線速度に合わせた豊富なラインナップにより、あらゆるネットワークへ柔軟に対応。

COMCIPHER XL2B



マルチキャスト対応

COMCIPHER XL2Bの主な特長

- 暗号通信時スループット10Gbps(FullDuplex)の処理能力を有しています。
- タンパレジスタント※3 構造採用により暗号キー情報および設定情報を安全に保持可能です。(不正操作時自動消去機能標準装備)
- 物理鍵を採用し、設定用ローカルポートを保護します。
- 暗号キーのキービット数は256bitに対応しております。
- NTPクライアント機能をサポートし時刻同期によるログ管理が可能です。
- マルチキャストフレームの暗号化機能を搭載、データ・映像配信サービスへの対応が可能です。
- 伝送可能フレーム長は最大9216byteです(VLAN-Tag4段含む)※4

COMCIPHER GL2B



マルチキャスト対応

COMCIPHER GL2Bの主な特長

- 暗号通信時スループット1000Mbps(FullDuplex)※5の処理能力を有しています。
- タンパレジスタント※3 構造採用により暗号キー情報および設定情報を安全に保持可能です。(不正操作時自動消去機能標準装備)
- 物理鍵を採用し、設定用ローカルポートを保護します。
- 暗号キーのキービット数は256bitまで対応しております。
- NTPクライアント機能をサポートし時刻同期によるログ管理が可能です。
- マルチキャストフレームの暗号化機能を搭載、データ・映像配信サービスへの対応が可能です。

COMCIPHER FL2BH2



マルチキャスト対応

COMCIPHER FL2BH2の主な特長

- 暗号通信時スループット100Mbps(FullDuplex)の処理能力を有しています。
- タンパレジスタント※3 構造採用により暗号キー情報および設定情報を安全に保持可能です。(不正操作時自動消去機能標準装備)
- 物理鍵を採用し、設定用ローカルポートを保護します。
- 暗号キーのキービット数は256bitまで対応しております。
- NTPクライアント機能をサポートし時刻同期によるログ管理が可能です。
- マルチキャストフレームの暗号化機能を搭載、データ・映像配信サービスへの対応が可能です。

COMCIPHER eL2B2



マルチキャスト対応

COMCIPHER eL2B2の主な特長

- 暗号通信時スループット最大50Mbps(FullDuplex)の処理能力を有しています。
- タンパレジスタント※3 構造採用により暗号キー情報および設定情報を安全に保持可能です。(不正操作時自動消去機能標準装備)
- 物理鍵を採用し、設定用ローカルポートを保護します。
- 暗号キーのキービット数は256bitまで対応しております。
- NTPクライアント機能をサポートし時刻同期によるログ管理が可能です。
- マルチキャストフレームの暗号化機能を搭載、データ・映像配信サービスへの対応が可能です。

COMCIPHER eL2BS



COMCIPHER eL2BSの主な特長

- 暗号通信時スループット最大2Mbps以上(FullDuplex)の処理能力を有しています。
- 暗号キーのキービット数は128bitに対応しております。

※3 タンパレジスタント:不正な開封・加工・変更・改竄(かいざん)などを防止する仕組み、機構

※4 本装置宛のイーサネットフレーム(Ping等)については最大1534byteです(VLAN-Tag4段含む)

※5 ポイント・ツー・マルチポイント、マルチポイント・ツー・マルチポイント構成でのフレームサイズ64byte時を除く